

# PANORAMIC

P 30.9 K

P 28.9 K

P 35.7 K

P 28.7 K



# DAS PROGRAMM

## PANORAMIC K

MIT SEITENSCHUB UND NIVEAU AUSGLEICH

OHNE SEITENSCHUB UND NIVEAU AUSGLEICH

MODELL		P 30.9 K	P 35.7 K	P 28.7 K	P 28.9 K
<b>GEWICHT</b>					
Leergewicht mit Lastgabeln	kg	7.250	6.920	6.500	7.050
<b>LEISTUNGSDATEN</b>					
Maximale Tragfähigkeit	kg	3.000	3.500	2.800	2.800
Maximale Hubhöhe	mm	9.200	7.030	6.950	8.700
Maximale Reichweite	mm	5.920	3.620	3.580	5.950
Hubhöhe mit Maximallast	mm	6.200	7.030	6.950	5.500
Reichweite mit Maximallast	mm	1.800	1.250	1.550	1.800
Tragfähigkeit bei größter Reichweite	kg	600	1.250	1.100	600
Tragfähigkeit bei größter Hubhöhe	kg	2.700	3.500	2.800	1.500
Reißkraft mit 800 l-Schaukel	daN	4.230	4.230	4.300	4.230
Zugkraft (am Dynamometer)	daN	5.850	5.850	5.330	5.330
Gesamtschwenkwinkel des Ausrüstungsträgers	grad	140	140	140	140
Motor	Wassergekühlter 4-Zylinder-Perkins-Saugmotor, Schadstoffarm nach 97/68/EC				
Leistung	61,5 kW bei 2400 U/min (ISO 3046/1)				
<b>FAHRGESCHWINDIGKEITEN</b>					
1. Gang	km/h	7	7	7	7
2. Gang	km/h	25	25	25	25

PANORAMIC		P 30.9 K	P 35.7 K	P 28.7 K	P 28.9 K
A	mm	4.380	4.360	4.170	4.230
B	mm	1.030	1.010	880	960
C	mm	2.750	2.750	2.700	2.700
D	mm	600	600	570	570
E	mm	3.920	3.920	3.960	3.960
F	mm	480	480	565	565
H	mm	2.220	2.220	2.230	2.230
M	mm	995	995	995	995
P	mm	2.470	2.470	2.465	2.465
R	mm	3.810	3.810	3.700	3.700
S	mm	4.570	4.570	4.740	4.740
T	mm	3.560	3.560	3.560	3.560
Z	mm	850	850	850	850

### SICHERHEITSEINRICHTUNGEN

- Beim Erreichen des Standsicherheitsgrenzwertes werden alle das Lastmoment vergrößernden Bewegungen automatisch blockiert und dieser Belastungszustand dem Fahrer optisch und akustisch angezeigt.
- Der Niveaueingleich wird automatisch blockiert, wenn der Teleskophubarm einen bestimmten Querneigungswinkel überschreitet.
- Alle am Lasthubvorgang beteiligten Hydraulikzylinder sind mit vorgesteuerten Leitungsbruchventilen ausgestattet.
- Beim Abstellen des Antriebsmotors wird automatisch die Feststellbremse aktiviert.

### TELESKOPHUBARM

- Die Teile des Teleskophubarms (2teilig bei P 28.7 K und P 35.7 K / 3teilig bei P 28.9 K und P 30.9 K) sind hochfeste Stahlkonstruktionen und auf reibungsarmen Gleitstücken gelagert.

### FAHRERKABINE

- Die Fahrerkabine entspricht ISO 3471 (ROPS) und ISO 3449 (FOPS).
- Sie hat eine innere Breite von 995 mm.

- Sämtliche Bewegungen des Teleskophubarms werden über einen 4 x 1-Joystick angesteuert.
- Vordere und hintere Scheiben können geöffnet werden und sind mit Scheibenwischern ausgestattet.

### HYDRAULIKANLAGE

- Hydraulikanlage mit Zahnradpumpe Betriebsdruck von 210 bar bei einer maximalen Fördermenge von 91 l/min.

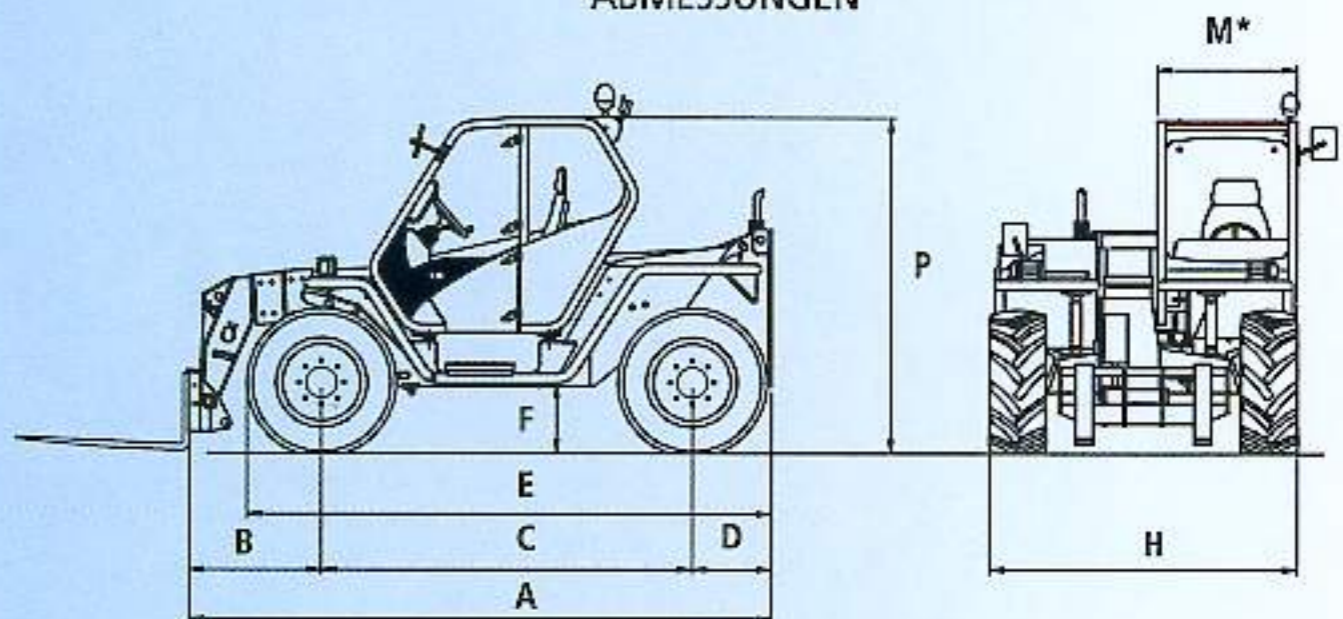
### ANTRIEBSMOTOR

- Der Vierzylinder-Antriebsmotor ist rechts neben dem Hauptrahmen in Längsrichtung der Maschine (ein MERLO-Patent) besonders schwingungsgedämpft aufgehängt.
- Wasser- und Ölkühler sind durch ein Feinsieb geschützt.

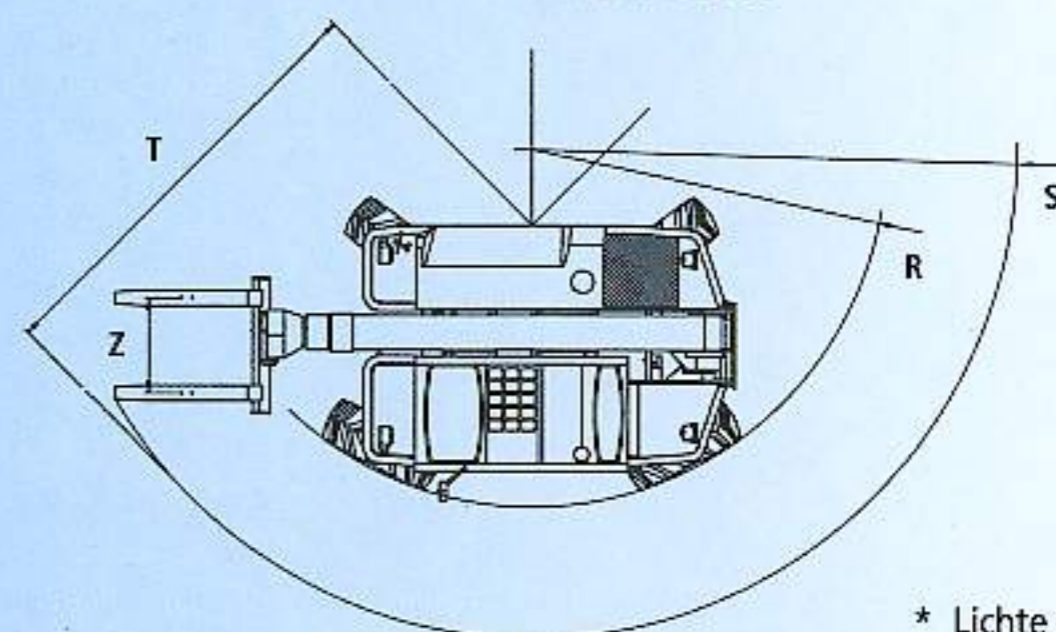
### FAHRANTRIEB

- Die K-Serie besitzt einen permanenten Allradantrieb und ist mit Portalachsen ausgestattet, die der Maschine eine hohe Bodenfreiheit geben.
- Der Fahrtrieb hat ein elektrisch geschaltetes Zweigangetriebe.
- Ein sogenanntes „Inchpedal“ ermöglicht die stufenlose Verzögerung der Maschine, ohne dazu die Motordrehzahl verringern zu müssen.

### ABMESSUNGEN



### WENDERADIUS



\* Lichte Weite

- Nur ein Fingertipp genügt, um die Maschine und ohne die Hände vom Lenkrad nehmen zu müssen zu reversieren.

### LENKUNG

- Alle vier Antriebsräder sind lenkbar. Der Fahrer kann in beliebiger Reihenfolge zwischen drei Lenkarten wählen, wobei die Räder jeweils wieder selbsttätig fluchten.
- Vorderachsenantrieb
- Rundlenkung
- Krabbenlenkung.

### GERÄTETRÄGER UND SCHNELLWECHSELEINRICHTUNG

- Der Geräteträger mit seiner Schnellwechseleinrichtung ermöglicht kurzfristige

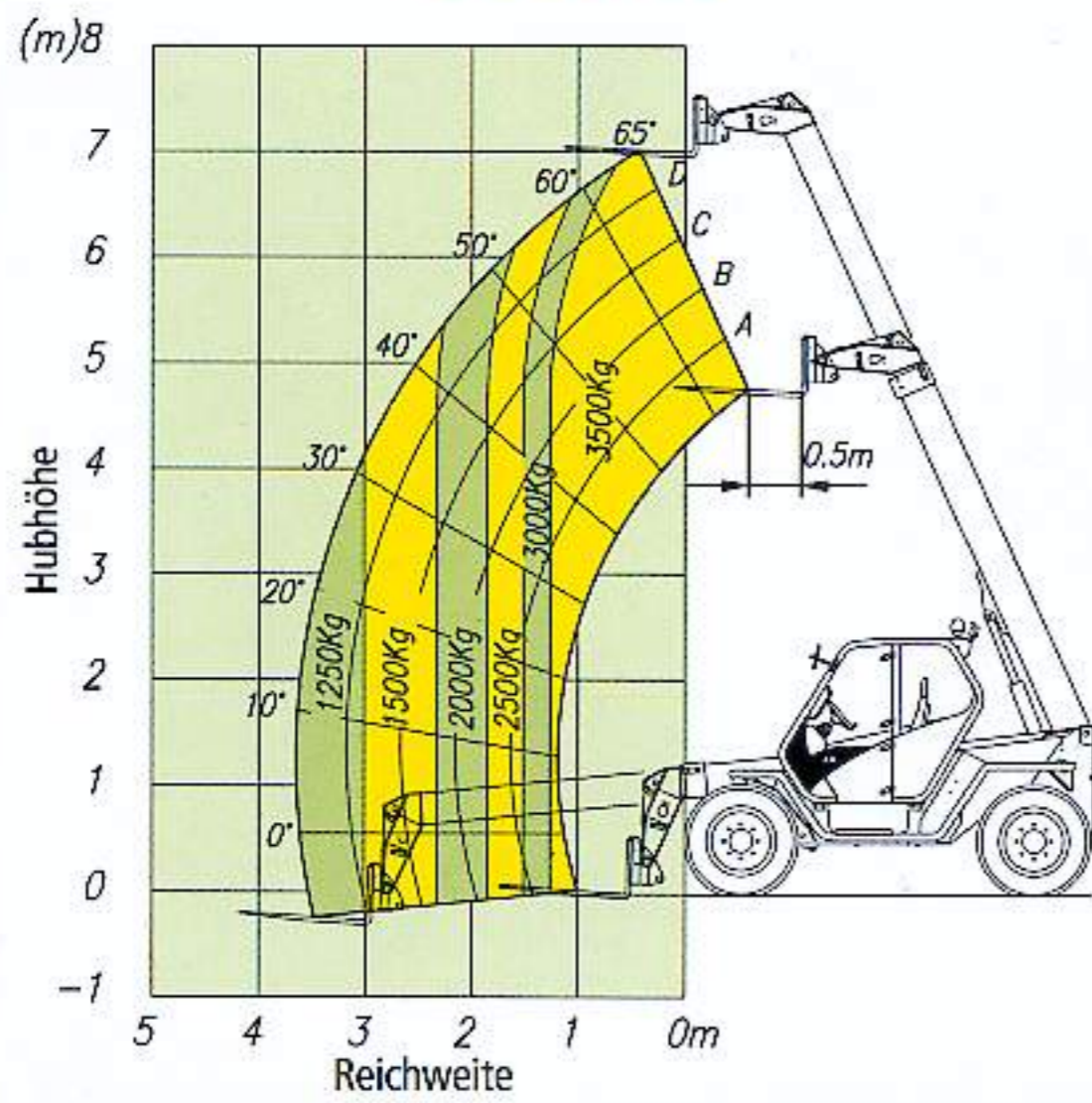
- Ausrüstungswechsel.
- Die hydraulische Schnellver- und -entriegelung "Tac-Lock" kann vom Fahrer aus der Kabine angesteuert werden.
- Ein am Kopf des Teleskophubarms installierter und in beide Richtungen ansteuerbarer Hydraulikanschluss mit Schnellkupplungen ermöglicht die Arbeit mit hydraulischen Anbaugeräten.

### LASTGABELN

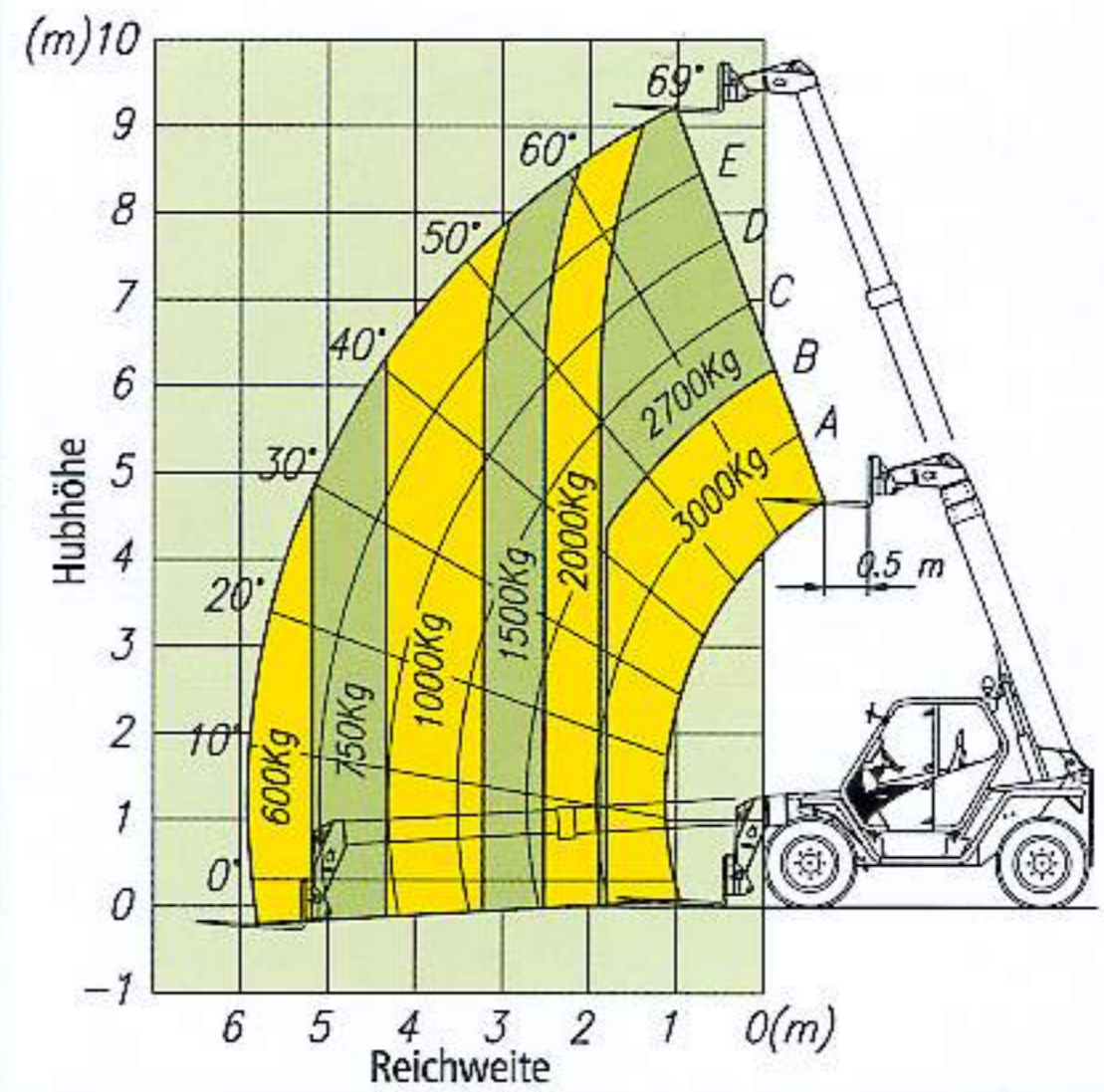
- Verschiebbare 1200 mm lange Gabelzinken mit einem Querschnitt von 125 x 45 mm. Der Abstand zwischen den Gabelzinken kann manuell zwischen 450 und 1010 mm verändert werden.

# PANORAMIC K

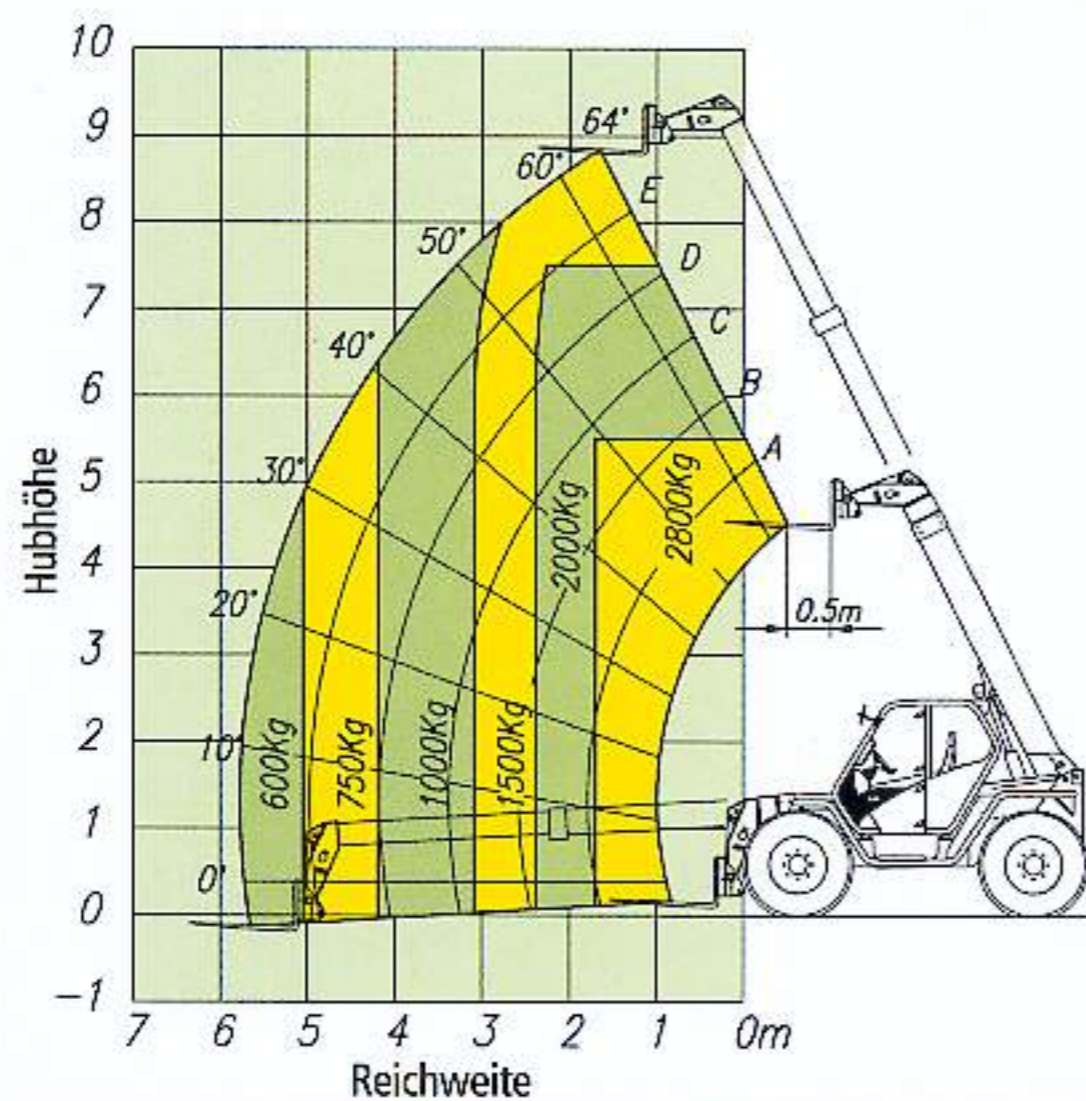
## P 35.7 K



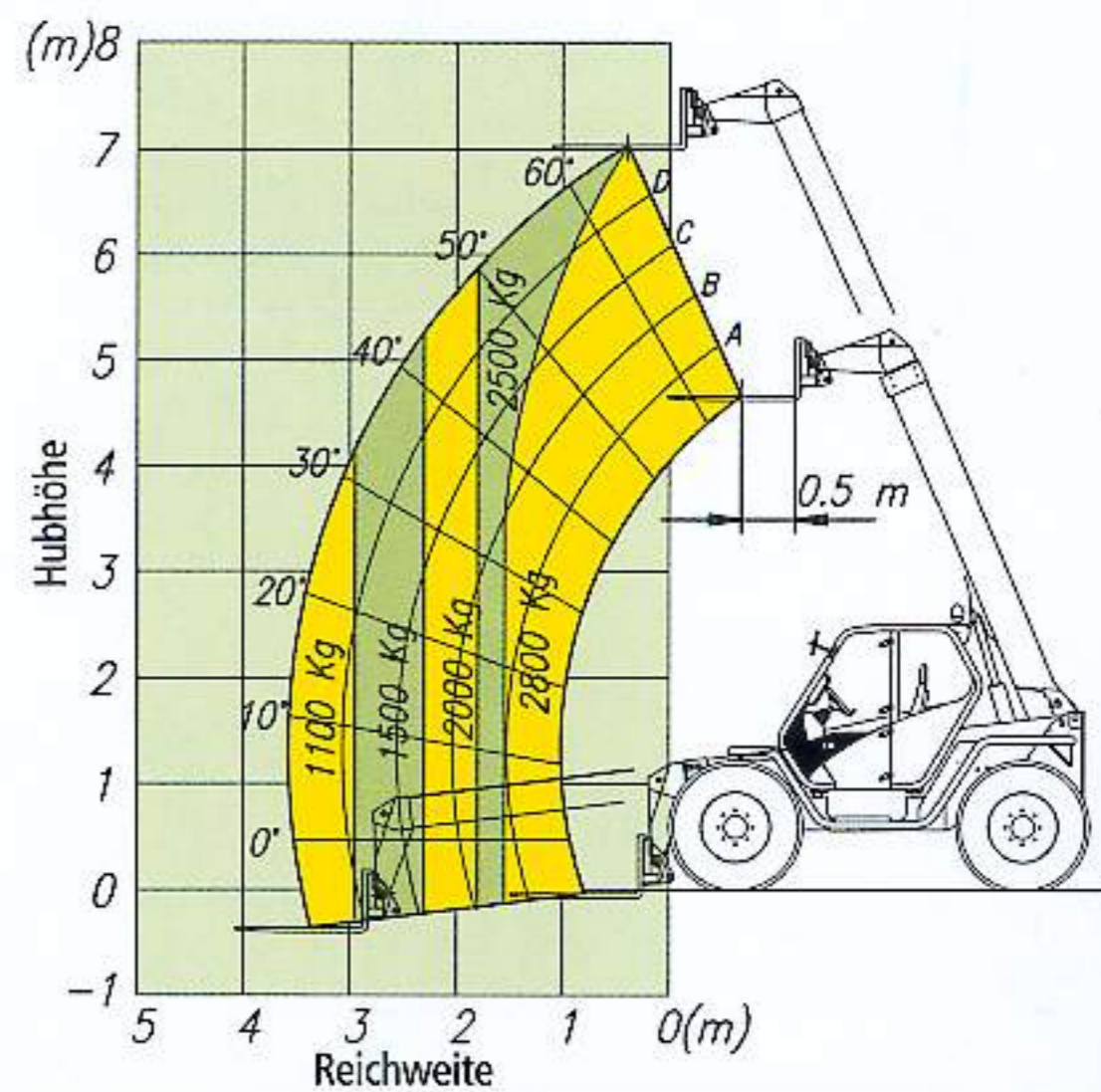
## P 30.9 K



## P 28.9 K



## P 28.7 K



Abnahme gemäß EN 1459/B: Der Lastschwerpunkt liegt 500 mm vor Gabelträger.

### Seitlich bewegbarer Oberwagen

P 30.9 K	± 265 mm
P 35.7 K	± 190 mm

### Niveauegleich

P 30.9 K	± 9°
P 35.7 K	± 9°

### BREMSEN

- Betriebsbremse: Hydraulisch angesteuerte Scheibenbremsen an allen vier Antriebsrädern auf der vom Differential kommenden Antriebswelle.
- Feststellbremse: Beim Motorstillstand automatisch geschlossene und hydraulisch zu öffnende Scheibenbremse auf der Hauptantriebswelle am Schaltgetriebe.

### ELEKTROANLAGE

- Betriebsspannung von 12 V, Batterie 100 Ah mit Generator für 65 A
- Komplette Beleuchtung für die Straßenfahrt
- Option: Ein Elektrokabel im Teleskophubarm ermöglicht die Versorgung eines Elektroanschlusses (12V/10A) am Kopf des Teleskophubarmes (mit Ausnahme des P 28.9 K und des P 30.9 K).

### FÜLLMENGEN

- Arbeitshydraulik: 95 l
- Kraftstoff: 155 l
- Fahrhydraulik: 12 l
- Motorenöl: 8,5 l
- Kühlwasser: 12 l

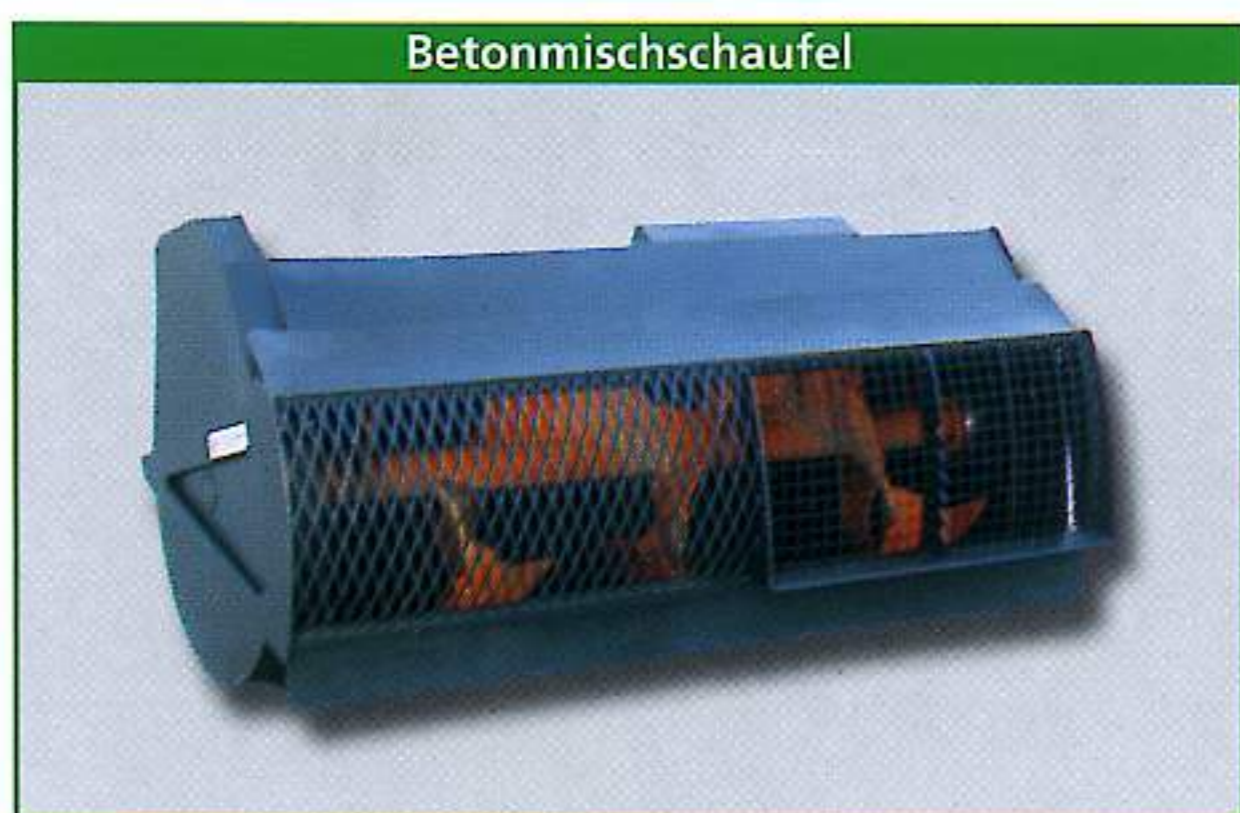
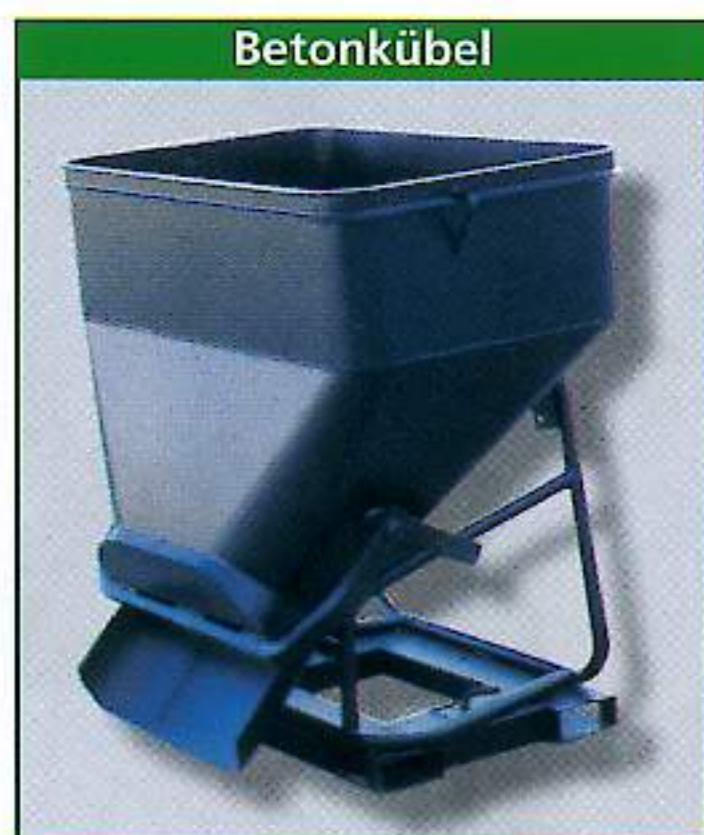
### BEREIFUNG

- 405/70-24 14PR  
(bei P 28.7 K und P 28.9 K)
- 400/70-20 14PR  
(bei P 30.9 K und P 35.7 K)

### AUSSTATTUNGEN AUF ANFRAGE

- Arbeitsscheinwerfer auf der Kabine
- Hydrostatikantrieb für Fahrgeschwindigkeiten bis 40 km/h
- Luftgefederter Fahrersitz
- Differentialsperre auf der Hinterachse
- Vorbereitungen für Anbaugeräte, die zwei doppelte Hydraulikanschlüsse benötigen
- Klimaanlage

Ein breites Programm an Sonderausstattungen und Arbeitsausrüstungen unterstreicht die Leistungsfähigkeit und Universalität der Teleskopmaschinen PANORAMIC K



**MERLO**

**MERLO SPA INDUSTRIA METALMECCANICA**  
 12020 S. Defendente di Cervasca (CN) - Italien  
 Tel. +39 0171 614111 - Fax +39 0171 614100  
[www.merlo.com](http://www.merlo.com) - [info@merlo.com](mailto:info@merlo.com)



**MERLO FRANCE**  
[info@merlo-france.fr](mailto:info@merlo-france.fr)



**MERLO UK**  
[info@merlo.co.uk](mailto:info@merlo.co.uk)



**HEINRICHS-MERLO**  
[info@heinrichs-merlo.de](mailto:info@heinrichs-merlo.de)



**MERLO IBERICA**  
[servicios\\_generales@merlo-iberica.es](mailto:servicios_generales@merlo-iberica.es)

**MERLO**

**HEINRICHS-MERLO TELESKOPTECHNIK**  
 Vertriebsgesellschaft mbH  
 Cuxhavener Str.7 - D-28217 Bremen - Germany  
 Tel. +49-421-39920 - Fax +49-421-3992239  
[www.heinrichs-merlo.de](http://www.heinrichs-merlo.de) - [info@heinrichs-merlo.de](mailto:info@heinrichs-merlo.de)

Durch Forschung und Weiterentwicklung sind inzwischen eingestufte Änderungen in technischen Details werden nicht besonders angezeigt. Die im Prospekt enthaltenen Abbildungen können Maschinen mit Sonderausstattungen und -ausrüstungen zeigen.

MARKETING MERLO H 206 D 0302 Grafica e stampa Agam - Madonna dell'Olmo (Cuneo) © Garantiert aus 100% Chlorfrei gebleichtem Zellstoff